



サンホープ

スーパーディフューザー

ホースセット

スーパーディフューザー



- ①設置・撤去・移動が簡単
- ②風に負けない力強い散水
- ③簡単に増設可能



スーパーディフューザー

- 広範囲で均等に散水
- 風による影響を受けにくい
- 低衝撃で細かい液滴が土や肥料の飛散を抑制

■ 商品番号	ND022SD	■ ノズル	単口
■ 取付口径	13mm	■ ノズル径	3mm 4mm
■ 作動圧力	0.25 ~ 0.40MPa	■ 散水直径	21.0m 23.2m
■ 散水パターン	全円	■ 流量	9.5L/分 15.8L/分
■ ロングソケット付き			※散水直径、流量は0.25MPa時の値

選べるホースは2種類 カップリング付 サンフラットホース

- 安価に導入できる
スタンダードタイプ



■ 商品番号	FH25
■ 口径	25mm

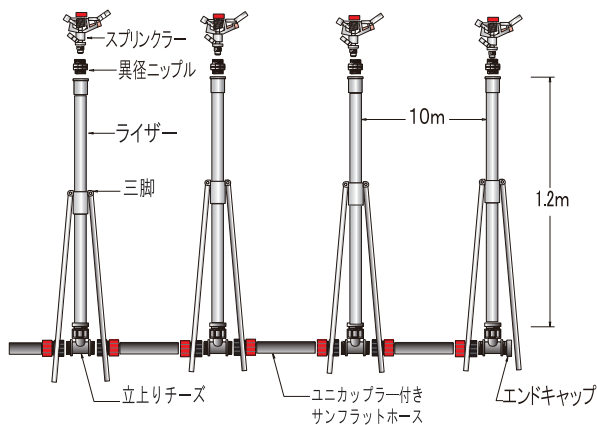
ユニカップラー付 サンフラットホース

- ホースがねじれにくい
ユニカップラー付



■ 商品番号	UH25
■ 口径	25mm

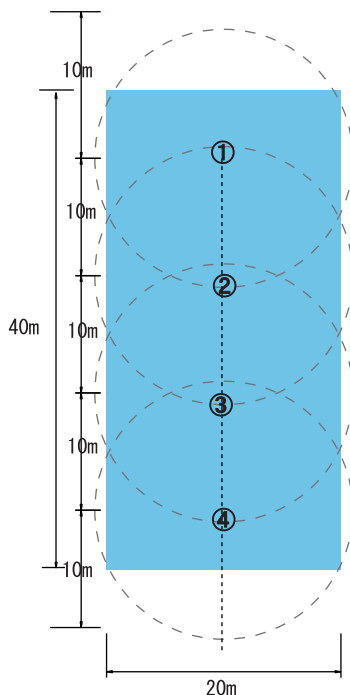
■ 配管例



スーパーディフューザーホースセット内容

スーパーディフューザー	4 個
VP管ライザー 1.2m	4 個
異径ニップル	4 個
三脚	4 脚
立上りチーズ	4 個
ホース	4 本
エンドキャップ	1 個

■ 散水面積、設置間隔



※スーパーディフューザー以外のスプリンクラーもお選びいただけます



水と環境をコーディネートする企業

株式会社 **サンホープ**

<http://www.sunhope.com/>

本社 〒153-0061 東京都目黒区中目黒1-1-71KN代官山4F 代表TEL 03-3710-5675 FAX 03-3791-7119
 東京 〒153-0061 東京都目黒区中目黒1-1-71KN代官山4F TEL 03-3710-5660 FAX 03-3710-4997
 宮崎 〒885-0055 宮崎県都城市早鈴町1309-1 TEL 0986-25-1280 FAX 0986-25-9100

サンホープ北海道 〒002-0861 北海道札幌市北区屯田11条3-1-30 TEL 011-770-7575 FAX 011-770-7676
 サンホープ・イリゲーションシステム 〒153-0061 東京都目黒区中目黒1-1-71KN代官山4F TEL 03-3710-3751 FAX 03-3710-3752
 サンホープ・アクア 〒280-0255 千葉県市原市光風台3-464 TEL 0436-20-5225 FAX 0436-20-5226
 サンホープSIC 〒675-0032 兵庫県加古川市加古川町備後301 TEL 079-423-2110 FAX 079-422-0771
 大信産業株式会社 〒722-8507 広島県尾道市山波町128-1 TEL 0848-46-0714 FAX 0848-46-0627
 サンホープフクオカ 〒841-0024 佐賀県鳥栖市原町大手木951-6 TEL 0942-83-0764 FAX 0942-83-5437
 サンホープ アグリサービス 〒880-2212 宮崎県宮崎市高岡町下倉永685-1 TEL 0985-82-0527 FAX 0985-82-3707