

半自動洗浄スクリーンフィルター

ぐるぐる亭

NEW

らくたろう

# 楽太郎



メンテナンスの  
手間と時間を大幅に削減!!



インディケーターが  
上がってお知らせ!  
掃除のタイミングが  
一目瞭然!



ハンドルを  
くるくる回すだけ!  
フィルター掃除が  
とにかく楽!



専用架台も  
あるから、  
設置が簡単!

※架台は別売

重宝  
しています!



ご使用者様の声

愛知県ぶどう生産者 橘園様  
「ぐるぐる亭 楽太郎は、ハンドルを回すだけで  
汚れがとれるのでメンテナンスにかかる  
時間が大幅に短縮されました。  
本体の分解やフィルター洗浄の  
手間と時間がなくなり、助かっています」



スッキリ!

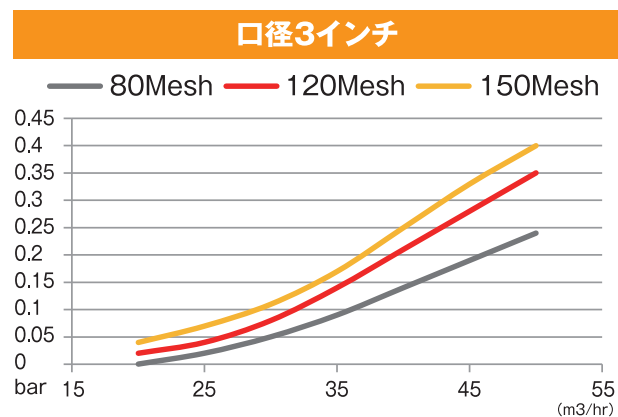
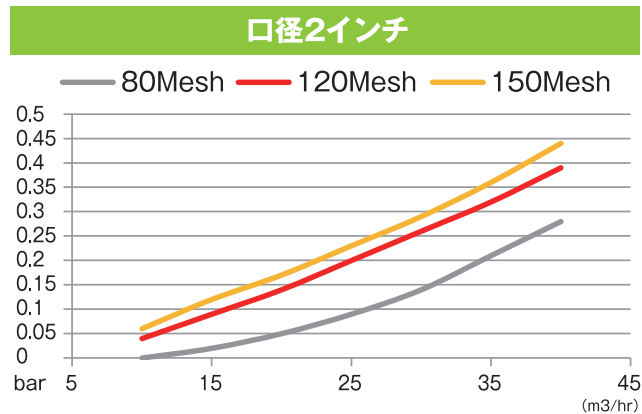
by Rivulis Filters

## ■製品仕様

項目	口径2インチ	口径3インチ
最高使用圧力 (MPa)	1.0	1.0
最低洗浄圧力 (MPa)	0.15	0.15
最大流量 (L/分)	416	666
最低洗浄流量 (L/分)	105	166
差圧指示器 (MPa)	0.05	0.05
クランプ	SUS	SUS
エレメント	SS316	SS316
本体	RPA	RPA
メッシュサイズ	80メッシュ	120メッシュ
ミクロン	200	130

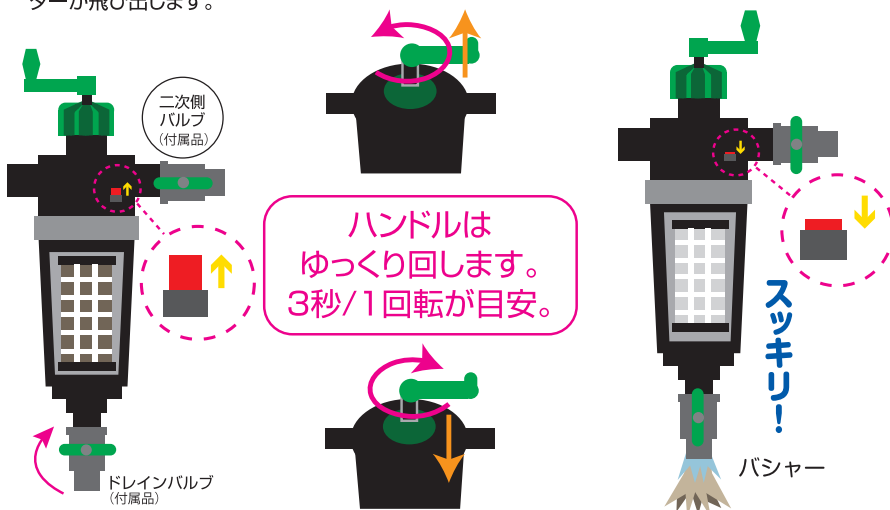
※RPA:強化ナイロン

## ■圧力損失

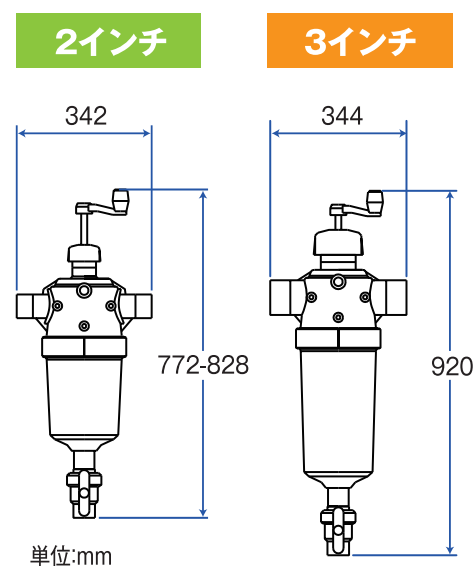


## ■洗浄の手順

- 1 フィルターを洗浄するタイミングでインディケーターが飛び出します。
- 2 出口(二次側)のバルブを閉めて、本体のドレインバルブをゆっくり開きます。
- 3 ハンドルが上がりきるまで回します。
- 4 ハンドルが下がりきるまで回します。
- 5 フィルターがキレイになったらインディケーターが下がります。
- 6 ドレインバルブを閉め、出口(二次側)のバルブを開きます。



## ■外形寸法



201609改